

品名:リモコン付きリビング扇風機		品番:EA-FL30ER
お客様様	お名前	様
	ご住所 〒□□□□-□□□□	
	電話	
お買上げ日 20□□年□□月□□日		販売店名・住所
保証期間 お買上げ日から 本体 1年間		電話

本書は、本書記載内容で無料修理をおこなうことをお約束するものです。

上記「無料修理保証期間中」に故障が発生した場合は、本製品と本書をご持参のうえお買上げの販売店に修理をご依頼ください。所定記入欄が空白のままですと、本書は有効になりません。記入のない場合は直ちにお買上げの販売店へお申し出ください。

- お客様へ
お客様にご記入いただいた保証書の内容は保証期間内のサービス活動および安全点検活動のために、記載内容を利用させていただく場合がございますので、ご了承ください。
- 本書は再発行いたしませんので紛失しないように大切に保管してください。
- 本製品以外に間接の損害が生じた場合、不具合の原因が本製品であっても補償はいたしかねます。

【無料修理規定】

1. 取扱説明書・本体添付ラベルなどの注意書にしたがった正常な使用状態で、保証期間内に故障した場合は、弊社が無料修理いたします。
 2. ご転居、ご贈答品などで修理依頼ができない場合には、取扱説明書に記載してあります弊社お客様サポートセンターにお問い合わせください。
 3. 保証期間内でも次のような場合には有料修理となります。
 - (イ) 使用上の誤りや不当な修理、改造による故障および損傷。
 - (ロ) お買上げ後の転倒、取り付け場所の移動、輸送、落下などによる故障および損傷。
 - (ハ) 火災、地震、風水害、ガス害、落雷、その他天災地変、公害や異常電圧その他の外部要因による故障および損傷。
 - (ニ) 一般家庭用以外(例えば業務用の長時間使用、車両、船舶への搭載)に使用された場合の故障および損傷。
 - (ホ) 本書のご掲示がない場合。
 - (ヘ) 本書にお買上げ年月日、お客様名、販売店名の記入のない場合、あるいは字句を書き換えられた場合。
 - (ト) 譲渡、転売、中古販売、オークションなどにおいて入手された場合。
4. 本書は日本国内においてのみ有効です。This warranty is valid only in Japan.

※ この保証書は本書で明示した期間、条件のもとにおいて無料修理をお約束するものです。したがってこの保証書によってお客様の法律上の権利を制限するものではありませんので、保証期間経過後の修理などについてご不明の場合は、弊社お客様サポートセンターにお問い合わせください。

お問い合わせの際は「製品名」、「品番」、「症状」をご確認の上、お伝えください。

お客様サポートセンターのご案内

製品に関するお問い合わせ窓口

フリーダイヤル **0120-00-8984**

受付時間 平日午前10時～午後5時
(土、日、祝祭日および弊社指定休業日を除く)

輸入発売元

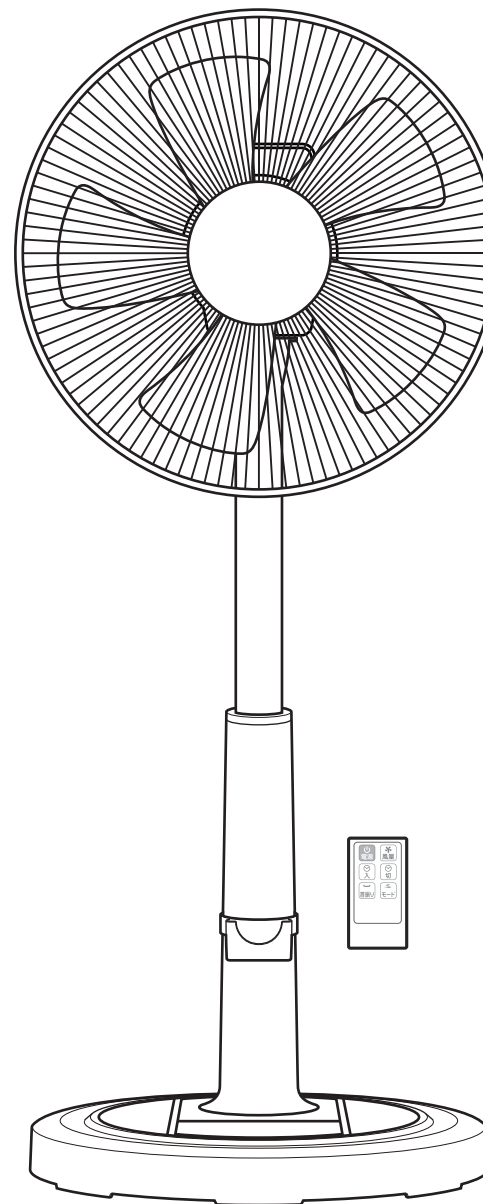
株式会社 **アズマ**

〒336-0931 埼玉県さいたま市緑区原山3丁目2番10号

取扱説明書

品番:EA-FL30ER

家庭用



■ご使用の前に

このたびは当社のリモコン付きリビング扇風機をお買い上げいただきましてありがとうございます。正しくご使用いただくために、ご使用前に必ずこの取扱説明書をお読みいただき、内容を十分理解された上、正しくご使用ください。お読みになった後は、いつでも取り出せるところに大切に保管してください。

もくじ ページ

安全上のご注意 2

各部名称 5

組み立てかた

ポールの組み立て 6

後ガードの取り付け 6

羽根の取り付け 7

前ガードの取り付け 8

リモコンについて

リモコン用電池の入れかた 9

リモコンの使いかた 9

使いかた

電源 10

運転をはじめると 10

運転を停止する 10

風量の切替 10

モードの切替 11

入タイマー 11

切タイマー 11

首振り 12

高さ調節 12

上下の風向調節 12

お手入れのしかた 13

保管のしかた 14

故障かなと思ったら 15

製品仕様 15

メモ 16

長期使用製品安全表示制度に基づく本体表示について 18

アフターサービス 19



保証書 20

安全上のご注意




ご使用前にこの「取扱説明書」をよくお読みの上、正しくご使用ください。
お読みになった後は、いつでも取り出せるところに大切に保管してください。

絵表示について

この「安全上のご注意」は、製品を安全に正しくお使いいただき、お使いになる人や他の人々への危害や財産への損害を未然に防止するために、いろいろな絵表示をしています。内容をよく理解してから本文をお読みください。

 警告	この表示を無視して、誤った取扱いをすると、人が死亡または重傷を負う可能性が想定される内容を示しています。
 注意	この表示を無視して誤った取扱いをすると、人が傷害を負う可能性が想定される内容、および物的損害の発生が想定される内容を示しています。

絵表示の例

	注意(警告を含む)を促す内容があることを告げるものです。
	禁止の行為であることを告げるものです。
	行為を強制したり指示する内容を告げるものです。

警告

■ 以下のときには使用を中止する

- 電源プラグや電源コードが異常に熱くなる。
- 電源プラグや電源コードを動かすと通電したりしなかったりする。
- 異臭や異音がする。
- 本体が変形したり、異常に熱くなる。
- 煙が出ている。
- 触れるとビリビリ電気を感じる。

異常状態のまま使用すると、火災・感電の原因になります。
すぐに電源を切り、その後必ず電源プラグをコンセントから抜いて、販売店に修理をご依頼ください。お客様による修理は危険ですので絶対におやめください。



指示



分解禁止

■ お客様自身による本体・電源プラグ・電源コードの分解・修理・改造はしない

火災・感電・けがの原因になります。
内部の点検・修理は販売店にご依頼ください。



指示

■ 電源プラグは定格15A交流100Vのコンセントを単独で使用する

たこ足配線(他の機器と併用)すると、コンセント部分が異常過熱して火災・感電の原因になります。



禁止

■ 電源プラグや電源コードが傷んだり、コンセントがゆるいときは使用しない

火災・感電の原因になります。



禁止

■ 電源コードを加工したり、無理に曲げたり、ねじったり、引っ張ったりしない

火災・感電の原因になります。



禁止

■ 電源コードをたばねて通電しない

過熱しやけどや火災の原因になります。

■ 電源プラグは正しく使う

- 電源プラグのほこりは定期的に掃除してください。

電源プラグにほこりがたまると湿気などで絶縁不良になり、火災の原因になります。電源プラグを抜き、乾いた布で拭いてください。

- 電源プラグはコンセントに根元まで確実に差し込んでください。

根元まで差し込まれていないと、発熱したりほこりが付着して、火災の原因になります。また電源プラグの刃に触れると感電の原因になります。

- お手入れや移動・収納の際は安全のため電源プラグをコンセントから抜いておこなってください。

感電やけがの原因になります。

- 電源コードが傷んだら(芯線の露出、断線など)、販売店に交換をご依頼ください。そのまま使用すると火災・感電の原因になります。



指示



ぬれ手禁止

■ ぬれた手で電源プラグを抜き差ししない

感電やけがの原因になります。



水ぬれ禁止

■ 本体・電源プラグ・電源コードを水につけたり、水をかけたりしない

火災・感電の原因になります。



水ぬれ禁止

■ 水まわりや風呂場など、水のかかりやすいところでは絶対に使わない

火災・感電の原因になります。



禁止

■ 羽根・ガードをつけずに運転しない

けがの原因になります。

アフターサービス

- 本製品は家庭用です。業務用としては使用しないでください。

- 万一、本製品を落としたり破損した場合は、点検修理を依頼してください。(有料)

■ 高温に対するご注意

直射日光の当たるところ、暖房器具の近くには放置しないでください。高温により変色や故障の原因になります。

■ 保証書

- 本製品には保証書が付いています。
- 保証書はお買上げの販売店で「販売店名・お買上げ日」などの記入をご確認の上、内容をよくお読みいただいた後、大切に保管してください。
- 保証期間はお買上げ日より1年間です。

■ 修理を依頼するとき

- 保証期間中
商品に保証書を添えてお買上げの販売店にご持参ください。保証書の記載内容により無料修理いたします。
- 保証期間が過ぎているとき
弊社お客様サポートセンターまたはお買上げの販売店にお問い合わせください。

■ 補修用性能部品の保有期間

- このリモコン付きリビング扇風機の補修用性能部品の保有期間は製造打ち切り後8年です。
- 補修用性能部品とは、その製品の機能を維持するために必要な部品です。

■ アフターサービスについてご不明の場合


アフターサービスについてご不明の場合には、弊社お客様サポートセンターまたはお買上げの販売店にお問い合わせください。

- 本製品以外に間接の損害が生じた場合、不具合の原因が本製品であっても補償はいたしかねます。

長期使用製品安全表示制度に基づく本体表示について

長年ご使用の製品は、熱、湿気、ホコリなどの影響により内部部品が劣化し発煙、発火の恐れがあります。ご使用中に次のような症状がみられる場合は、電源を切り、コンセントから電源プラグを抜き、弊社サポートセンターまたはお買い上げの販売店にお問い合わせください。

長年ご利用の扇風機の点検を!

こんな症状はありませんか?	<ul style="list-style-type: none"> ●電源を入れても運転しない。 ●羽根の回転速度が不規則である。 ●モーター部が異常に熱い、焦げ臭い。 ●異常な音がする。 ●コードを動かすと通電したり、しなかったりする。 ●その他の異常・故障がある。 	 <p>ご使用中止!! 故障や、事故防止のため電源を切り、コンセントから電源プラグを抜いて、必ず販売店に点検・修理をご相談ください。</p>
---------------	---	--


● 本体への表示内容

※経年変化により危害の発生が高まるおそれがあることを注意喚起するために電気用品安全法で義務付けられた以下の内容の表示を本体におこなっています。

長期使用製品安全表示制度に基づく本体表示について

(例)

【製造年】	XXXX年
【設計上の標準使用期間】	X年



設計上の標準使用期間を超えて使用されますと、経年劣化による発火・けがの事故に至るおそれがあります。

製品本体に表示されている、【設計上の標準使用期間】は、標準的な使用条件の下で正しい取扱い、維持管理がおこなわれた際に安全上の支障がなく使用することができる標準的な期間として設計上設定される期間であり、無償保証期間とは異なります。

※使用頻度、環境、設置場所などが標準的な使用条件でない場合や、業務用等、本来の目的以外の方法で使用された場合は、記載の【設計上の標準使用期間】よりも短い期間で経年劣化が起きる可能性があります。

(設計上の標準使用期間とは)

- 設計上の標準使用期間は、無償保証期間とは異なります。また、偶発的な故障を保証するものではありません。

標準使用条件

環境条件	電圧	単相100V
	周波数	50Hzおよび60Hz
	温度	30°C
	湿度	65%
	設置条件	標準設置*
負荷条件		定格負荷(風速)*
想定時間等	1日あたりの使用時間	8(h/日)
	1日の使用回数	5(回/日)
	1年間の使用日数	110(日/年)
	スイッチ操作回数	550(回/年)
	首振り運転の割合	100(%)

*取扱説明書による

設置状況や環境、使用頻度が上記の条件と異なる場合、または、業務用など本来の使用目的以外でご使用された場合は、短い期間で経年劣化による発火・けがなどの事故に至る恐れがあります。

安全上のご注意



- ガードの中や可動部へ指などを入れない
けがの原因になります。



- 万一、本製品を落としたり破損した場合は、電源を切り、電源プラグをコンセントから抜いて販売店または弊社に連絡する
そのまま使用すると、火災・感電の原因になります。



- ぐらついた台の上やすべりやすい場所、傾いたところなど、不安定な場所に置かない
落ちたり、倒れたりして、けがの原因になります。



- 可燃性スプレーを近くで使わない
故障・火災・爆発の原因になります。



- 幼児の手がとどくところで使わない
感電・けがの原因になります。



- 幼児にプラグをなめさせない
けがや感電の原因になります。



- お子様やお体の不自由な方は付き添い無しで使用しない
お子様が使用するときは、保護者の監督のもとに使用してください。お体の不自由な方が使用するときには付き添いの方の介護のもとに使用してください。事故やけがの原因になります。



- 万一、異物が機器内部に入った場合は、本体の電源を切り、電源プラグをコンセントから抜き販売店または弊社に連絡する
そのまま使用すると、火災・感電の原因になります。



- 屋外で使用しない
感電・故障の原因になります。



- ほこり、粉塵の多い場所で使用しない
故障・火災の原因になります。



- 布や紙、ビニール袋などでおおったり、風の流をさえぎるものの周囲で使用しない
故障・火災の原因になります。

⚠ 注意

■ 電源プラグは正しく使う

- 電源プラグを抜くときは、電源コードを引っ張らないでください。必ず電源プラグを持って抜いてください。

電源コードが傷つき、火災・感電の原因になります。

- ご使用にならないときは、安全のため必ず電源プラグをコンセントから抜いてください。

火災・感電の原因になります。



指示

■ 焦げ臭いなどの異常時には使用をやめる

すぐに電源を切り、その後必ず電源プラグをコンセントから抜いて、販売店に修理をご依頼ください。お客様による修理は危険ですから絶対におやめください。



電源プラグを抜く

■ 本製品を長時間ご使用にならないときは、安全のため必ず電源プラグをコンセントから抜く



電源プラグを抜く

■ 湿気やホコリの多い場所に設置しない

火災の原因になります。



禁止

■ 調理台や加湿器のそばなど油煙や湯気が当たるような場所で使わない

火災・感電の原因になります。



禁止

■ ガスレンジの近くやガソリン、灯油、シンナーなど引火性ガスのある場所で使わない

炎の立ち消え、引火・爆発やショートによる火災・感電の原因になります。



禁止

■ ガスストーブなどの近くで使わない

風で炎が大きくなり、火災の原因になります。



禁止



指示

■ カーテンや巻き上げひもなどを巻き込まない場所に設置する

故障・火災の原因になります。



禁止

■ 身体に直接風をあてない

健康を害することがあります。



禁止

■ 動植物に直接風をあてない

体調や生育を害することがあります。



禁止

■ 殺虫剤をかけた後、薬品を使う場所で使用しない

変形・劣化し、落下やけがの原因になります。



禁止

■ 本体に強い衝撃をあてない

変形し、故障・火災の原因になります。



指示

■ 異常な振動が発生したときは使用をやめる

すぐに電源を切り、その後必ず電源プラグをコンセントから抜いて、販売店に修理をご依頼ください。お客様による修理は危険ですから絶対におやめください。



電源プラグを抜く

■ 移動させる場合は、安全のため電源を切り、必ず電源プラグをコンセントから抜いておこなう

電源コードが傷つき、火災・感電の原因になります。



電源プラグを抜く

■ お手入れの際は安全のため電源プラグをコンセントから抜いておこなう

感電やけがの原因になります。

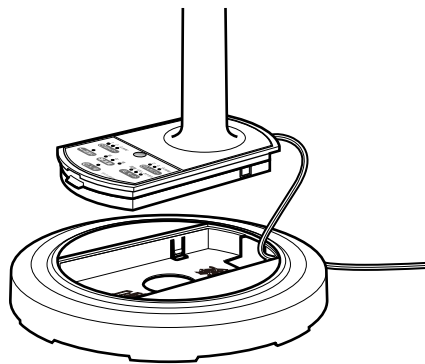
組み立てかた ※床などを傷つけないように必ずタオルなどを敷いて組み立ててください。

■ ポールの組み立て

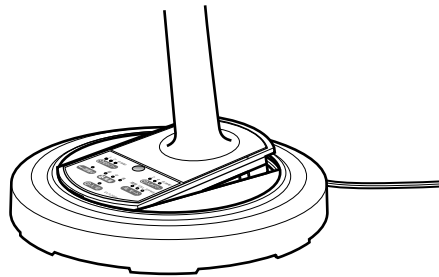
安定した場所で作業をしてください。

1. 電源コードをベース後部の穴に通す

※ ベースの向きに注意してください。(ベースには前後が記されています)

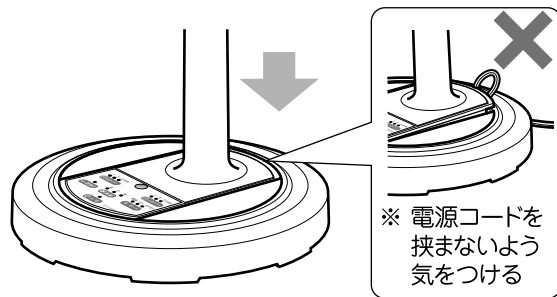


2. ポールのツメをベース前部の穴に差し込む

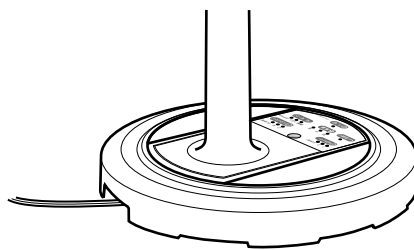


3. 後部を差し込む

※ 「カチッ」と音がするまでしっかりと差し込んでください。

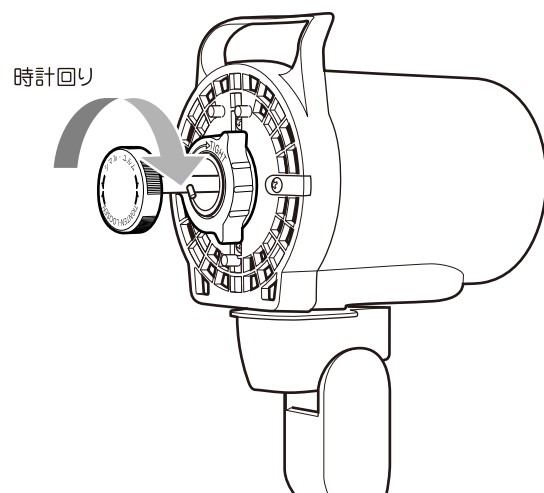


4. 電源コードは底面の切り欠き部を通す

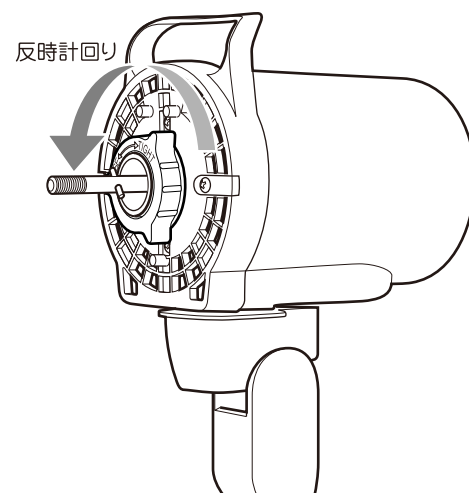


■ 後ガードの取り付け

1. モーター部についているスピナーを時計回りにまわしてはまず



2. 後ガード取り付けナットを反時計回りにまわしてはまず



故障かなと思ったら

使用方法を間違えると、次のような症状が起こり、故障と思われることがあります。修理を依頼される前に下表で確認してください。

症状	原因	対処方法
羽根が回らない	<ul style="list-style-type: none"> 電源プラグがはずれていませんか。 電源が“切”になっていませんか。 スピナーが確実に締め付けられていますか。 	<ul style="list-style-type: none"> 電源プラグを確かめてください。 電源を入れてください。 スピナーを確実に締め付けてください。
リモコンが操作できない	<ul style="list-style-type: none"> 電池の極性+/-が間違っている。 電池が消耗している。 リモコンを本体のリモコン受光部に向けていない。 リモコンと本体のリモコン受光範囲を超えている。 	<ul style="list-style-type: none"> 電池の極性+/-を確認し、正しく入れてください。 新しい電池と交換してください。 本体のリモコン受光部に向けて操作してください。 受光範囲内で操作をしてください。(9ページ参照)

製品仕様

品名	リモコン付きリビング扇風機	
品番	EA-FL30ER	
電源	AC100V 50Hz	AC100V 60Hz
消費電力	34W	38W
風速	300m/min(風量:強)	
風量	20.00m ³ /min(風量:強)	
風量切換	3段階	
首振り角度	上下(手動)約28°、左右(自動)約75°	
電源コード長	約1.6m	
外形寸法	約350(W)×350(D)×875(H)mm	
本体質量	約2.8kg	
付属品	リモコン、リモコン用電池(CR2025動作確認用)、リモコンホルダー、取扱説明書/保証書(本書)	
製造国	中国	

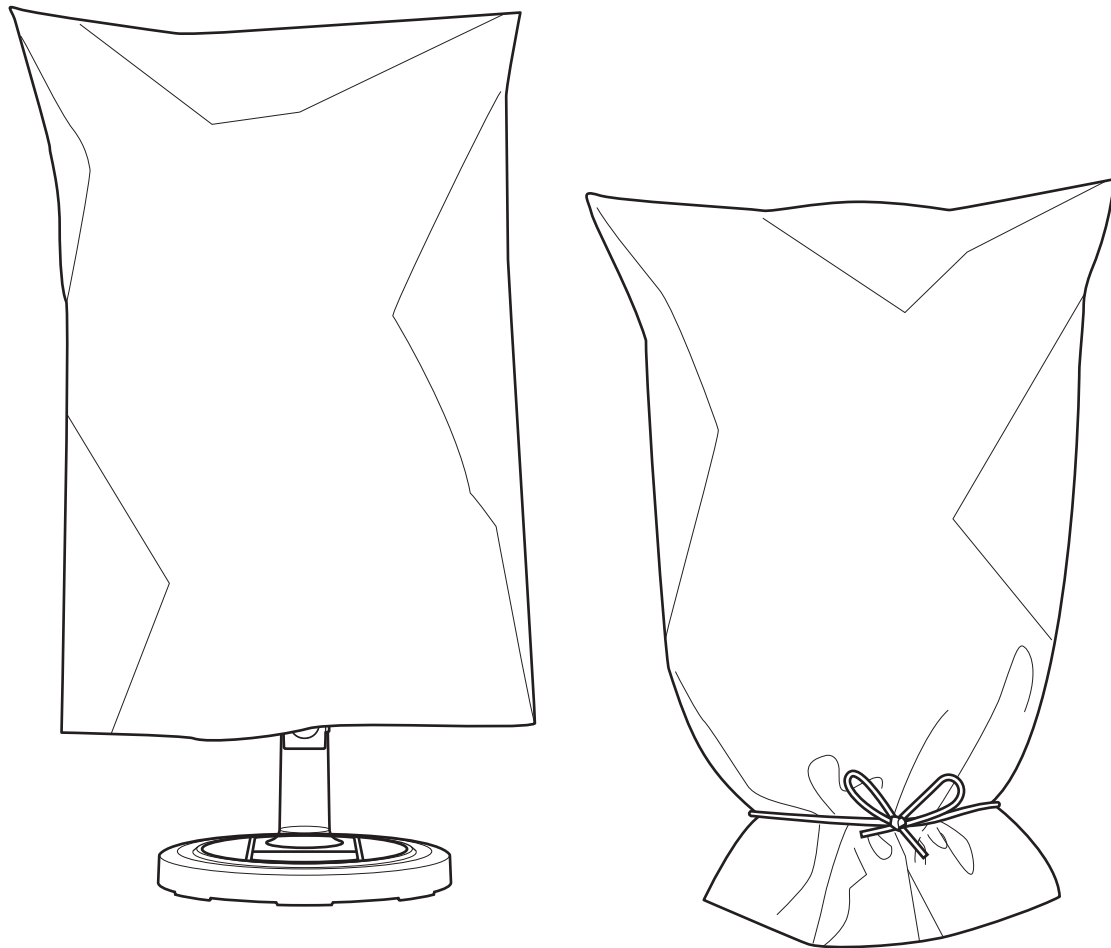
※外観及び仕様は改良のため予告なく変更することがあります。
 ※本製品は日本国内でご使用いただくために設計・製造されたものです。

保管のしかた

※ 収納する際は電源コードをモーター部に巻きつけたりしないでください。故障、断線の原因になります。

● 長期間使用しないときはポリ袋などをかぶせ、直射日光、湿気がないところに保管してください。

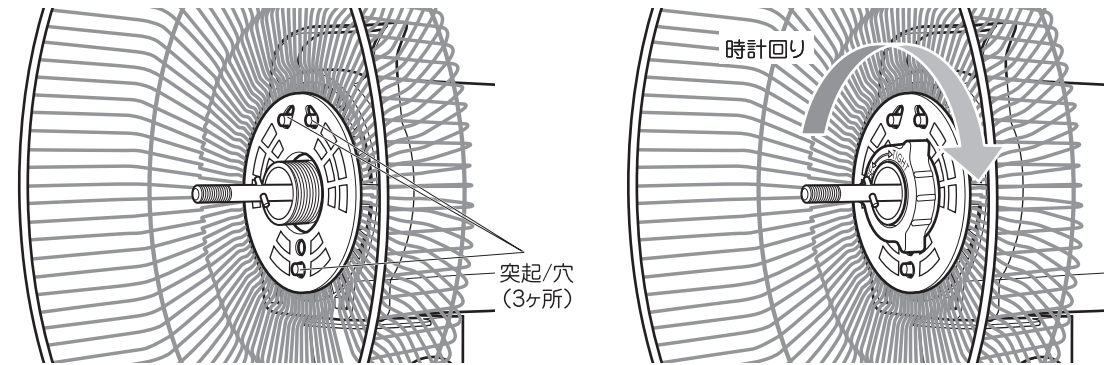
1. 電源プラグを抜く
2. ポリ袋などを図のように羽根/モーター部にかぶせる
3. ホコリが入らないようにひもなどで縛り、直射日光、湿気がないところに保管する



組み立てかた ※床などを傷つけないように必ずタオルなどを敷いて組み立ててください。

3. モーター部の突起と後ガード部の穴を合わせる

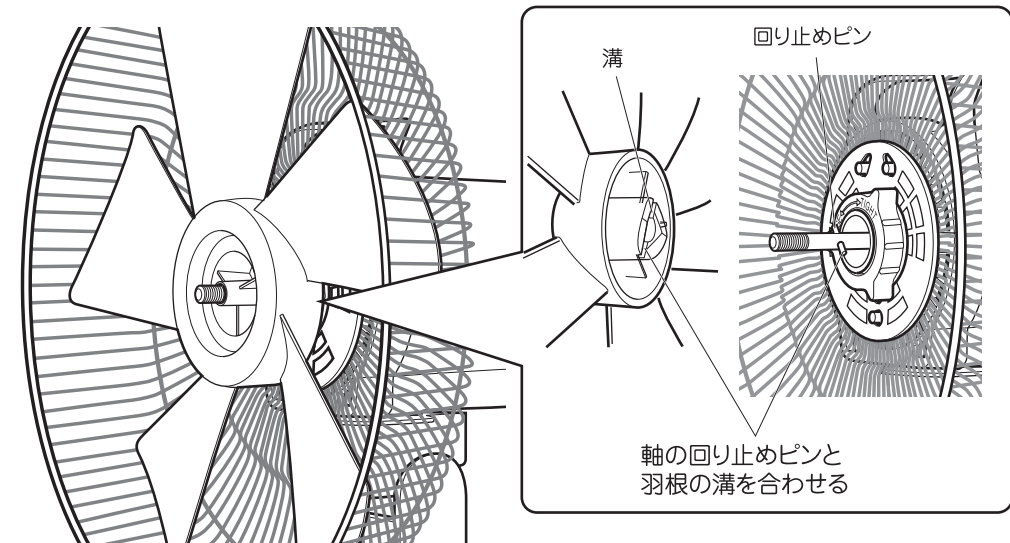
4. 後ガード取り付けナットを時計回りにまわして固定する



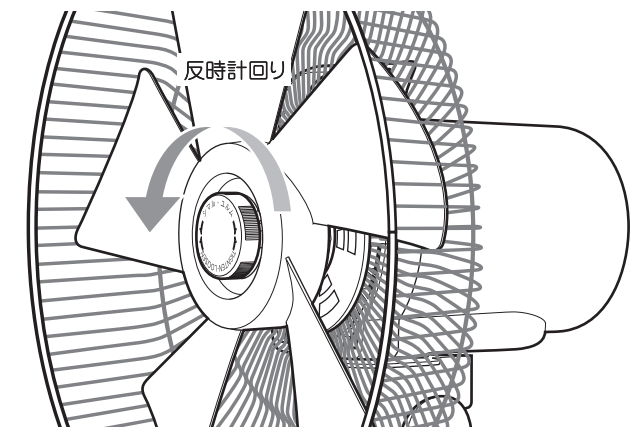
■ 羽根の取り付け

1. モーター軸に羽根を差し込む

※ 羽根の向き(前後)に注意してください。



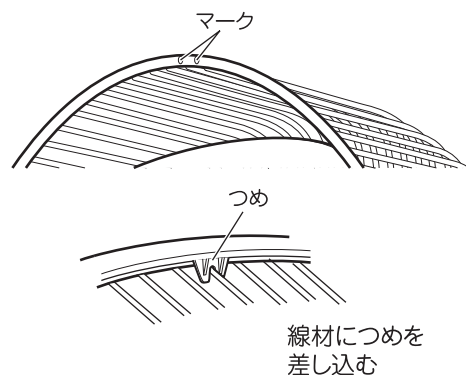
2. スピンナーを反時計回りにまわして羽根を固定する



組み立てかた ※床などを傷つけないように必ずタオルなどを敷いて組み立ててください。

■ 前ガードの取り付け

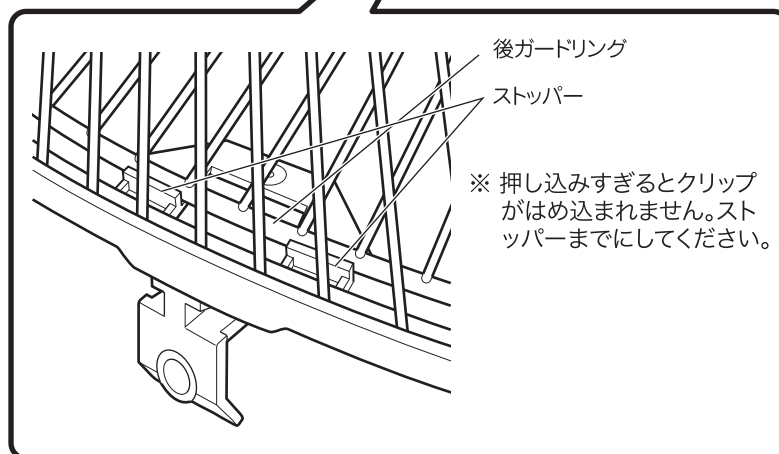
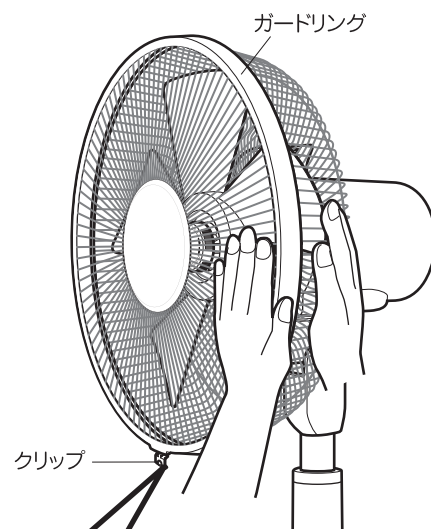
1. 後ガードのマーク位置の線材に前ガードのつめを差し込む



⚠ 注意

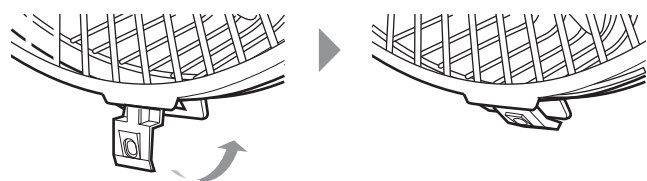
※ ガードリング、クリップは確実にはめ込んでください。前ガードが落下してけがをするおそれがあります。

2. ガードリングを確実ににはめ込む



3. クリップを「パチン」と音がするところまで動かして止める

※ ガードリングがしっかりとめ込まれていないと確実に止まりません。ガードリングはしっかりとめ込んでください。



お手入れのしかた ※床などを傷つけないように必ずタオルなどを敷いてお手入れしてください。

⚠ 注意

- お手入れをするときは、必ず電源を切り、電源プラグをコンセントから抜いておこなってください。
- 本体の丸洗いは絶対にしないでください。
- 運転停止後はモーター軸が熱くなっていますので、直接触らないでください。
- プラスチック部品は傷つきやすいので、強くこすらないでください。
- お手入れの際、羽根・ガードなどに強い衝撃を与えないでください。(変形するおそれがあります)
- ベンジン・シンナー・アルコール・洗剤などは使わないでください。(変色やひび割れの原因になります)
- 化学ぞうきんを使うときは、その注意書にしたがってください。
- 危険防止のため、羽根に貼り付けてある「羽根マーク」は取らないでください。
- スプレー(掃除用、殺虫用、整髪用など)をかけないでください。(破損・変質の原因となります)

1. 電源プラグを抜く

2. 前ガードをはずす

組み立てかたと逆の順で取りはずします。(8ページ参照)

3. 前/後ガード・羽根のホコリを掃除機で取り除く

4. 乾いた柔らかい布で拭き取る

● 汚れがひどいときは水で薄めた食器用中性洗剤に、柔らかい布を浸してよく絞り、本体を拭き、その後乾いた柔らかい布で拭き取ります。

※ 本体の丸洗いは絶対にしないでください。

※ 薄めた食器用中性洗剤以外のものを使用しないでください。

※ ベンジン、シンナー、みがき粉などは使用しないでください。塗装面やプラスチックを傷める可能性があります。

※ 化学ぞうきんを使うときは、その注意書にしたがってください。

使いかた

首振り	リモコン	<ul style="list-style-type: none"> ● 押すたびに“首振り”“首振り停止”を切り換えます。 ● 首振り中にお好みの角度で“首振り停止”にします。 ※ 絶対に手で無理にまわさないでください。 ※ 左右の首振り調節は首振りボタンでおこなってください。
	本体	

高さ調節

手動

※ 必ず運転を停止後、操作をしてください。

高さ調節ボタンを「カチッ」と音がするまで押し、高さ調節ボタンを押したままハンドルを持って上下調節する

- 低くするときは高さ調節ボタンを押す必要はありません。

上下の風向調節

手動

※ 必ず運転を停止後、操作をしてください。

ベースを押さえながらハンドルを持って上下調節する (“カチカチ”と音がします)

● 長時間使用しないときは、電源プラグを抜いてください。

リモコンについて

⚠ 注意

電池の誤った使い方は、液もれや破裂の原因になります。つぎの点にご注意ください。

※ コイン形電池は幼児の手の届く場所に置かないでください。お子様がコイン形電池を飲み込んだ場合、中毒の原因になります。もし飲み込んだ場合は直ちに医師にご相談ください。

※ 長時間ご使用にならない場合は、電池を本体から取り出しておいてください。

※ 電池を加熱したり、分解したり、ショートさせたり、火の中に投入しないでください。

※ 交換する電池はCR2025のみです。

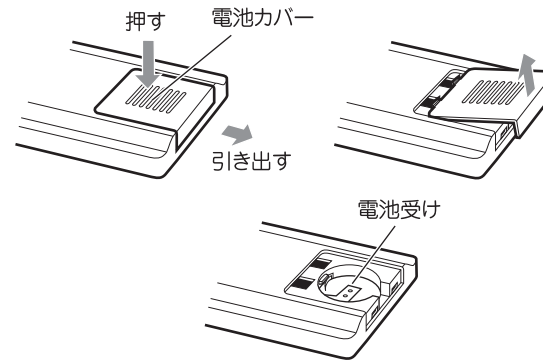
※ 交換する時、電池の極性+/-に注意してください。

■ リモコン用電池の入れかた

※ 付属のコイン形電池は動作確認用です。

1. 電池カバーをはずす

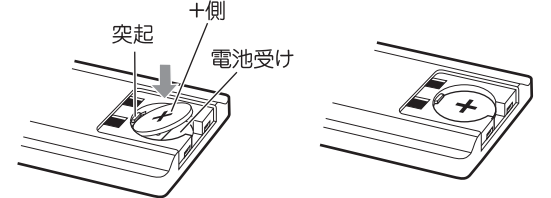
電池カバーを矢印の方向に押しながら、電池カバーを引き出し、上方向にはずします。



2. コイン形電池を電池受けに入れる

コイン形電池CR2025の+側を上にして電池受けに入れます。

※ 突起の下にコイン形電池を入れないと正常に通電しません。



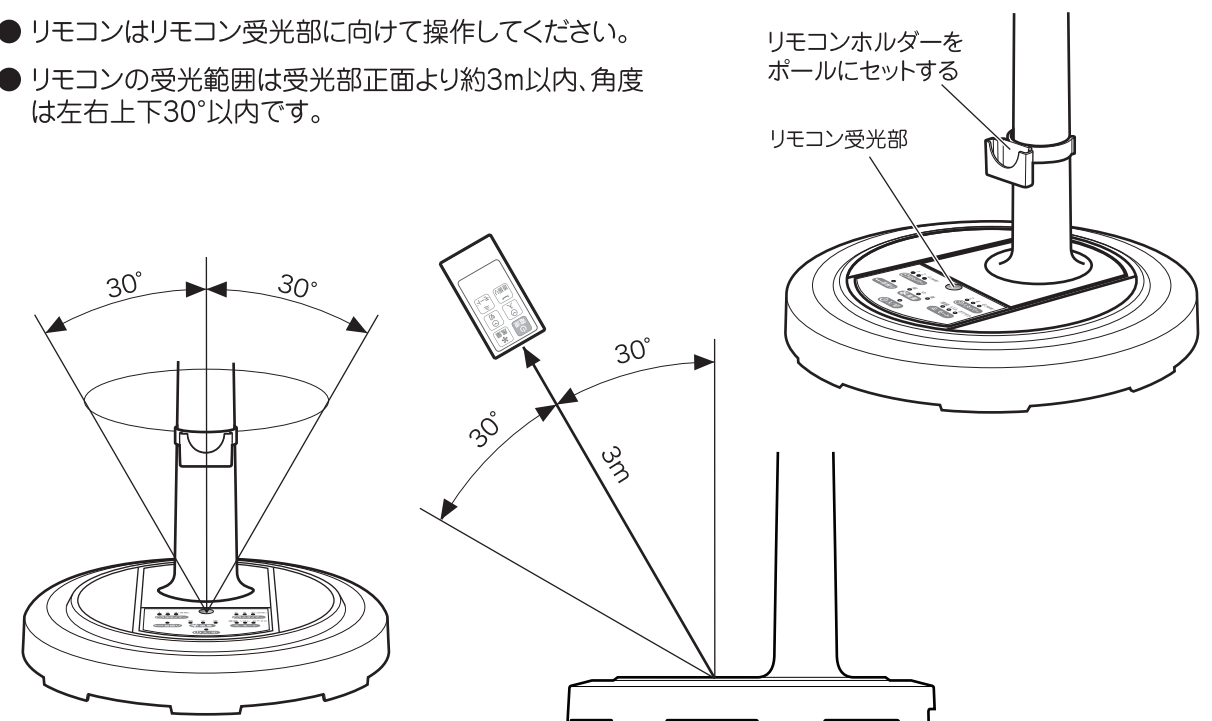
3. 電池カバーを戻す

電池カバーをしっかりと元に戻します。

■ リモコンの使いかた

● リモコンはリモコン受光部に向けて操作してください。

● リモコンの受光範囲は受光部正面より約3m以内、角度は左右上下30°以内です。



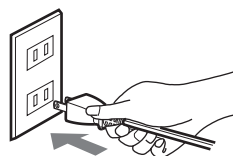
使いかた

⚠ 注意



- 電源は電圧100Vで、15A以上のコンセントを単独で使用してください。
- 交流100V以外では使用しないでください。火災・感電の原因になります。
- 子供だけで使わせたり、幼児の手がとどくところで使わないでください。感電・けがの原因になります。
- 使用する際は電源コードを十分にゆるませて使用してください。故障・断線・発火・転倒の原因になります。

電源

電源プラグをコンセントに差し込む




運転をはじめる

リモコン	本体
 入/切 押す	 入/切 押す

- 風量：弱、モード：連続で運転がはじまります。
 - 前回運転したときの設定で運転がはじまります。ただし、電源プラグを抜いたときは、風量：弱、モード：連続で運転がはじまります。
- ※ おやすみモードで停止した場合、次回運転開始時は「リズム」になります。





運転を停止する

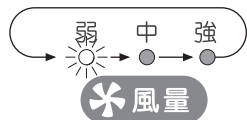
リモコン	本体
 入/切 押す	 入/切 押す

- 運転中にボタンを押すと運転を停止し、ランプが消灯します。
- 風量、首振り、モードの設定は電源プラグを抜くまでメモリーされます。

風量の切換



リモコン	本体
 風量 押す	 風量 押す

- 押すたびに風量が図のように切り換わります。

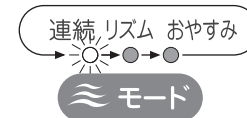


使いかた

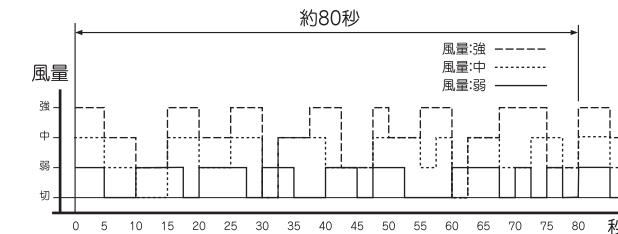
モードの切換

リモコン	本体
 モード 押す	 モード 押す

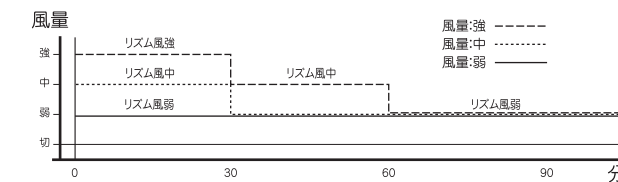
- 押すたびにモードが図のように切り換わります。



リズム(例): 図のようなパターンをくりかえします。



おやすみ(例): 時間の経過と共にリズム風を図のように弱くしていきます。



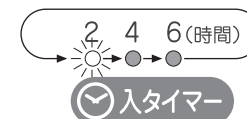
- 時間の経過にともない、風量ランプが切り換わります。

入タイマー

※ 運転停止中のみ操作できます。

リモコン	本体
 入 押す	 入タイマー 押す

- 停止中にボタンを押すたびに運転開始時間が図のように切り換わります。

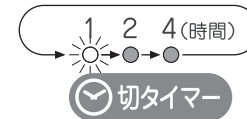


- 風量、首振り、モードの設定もします。
- 時間の経過にともない、タイマーランプが切り換わり、残り時間(目安)が表示されます。

切タイマー

リモコン	本体
 切 押す	 切タイマー 押す

- 押すたびに運転停止時間が図のように切り換わります。



- 時間の経過にともない、タイマーランプが切り換わり、残り時間(目安)が表示されます。