

③谷折

①山折

③山折

↓表紙面

**⚠注意**

**<その他の注意事項>**

- ・ 出入り口の上や頭上に設置しないで下さい。
- ・ 天井に設置しないで下さい。
- ・ 車庫や物置等へ設置する際は、頭上に設置しないで下さい。安全を考慮して設置して下さい。
- ・ 振動する場所に設置しないで下さい。
- ・ 入り口のドアや、冷蔵庫のドアの様な稼働する箇所に設置しないで下さい。
- ・ 水中に入れて下さい。
- ・ 野外で使用する際は、ひさしの下等の雨などが直接当たらない位置に設置して下さい。
- ・ 冷蔵庫の中で使用しないで下さい。故障の原因になります。
- ・ 直接日光の当たる所には置かないで下さい。
- ・ 点灯中に光を直視しないで下さい。
- ・ センサーライト360°は非常灯ではありません。
- ・ センサーライト360°の用途は家庭用です。
- ・ 幼児の手の届かない所に置いて下さい。
- ・ 本製品は磁石を使用しております。心臓ペースメーカー等の埋め込み型医療用の電気機器を装着されている方は、ご使用にならないで下さい。

**<乾電池に関する注意>**

- ・ 古い物と新しい物を混ぜて使用しないで下さい。
- ・ アルカリ乾電池とマンガン乾電池を混ぜて使用しないで下さい。
- ・ 乾電池を分解しないで下さい。
- ・ アルカリ電池かマンガン電池を使用して下さい。
- ・ 使用済みの乾電池は、各自治体の条例に従い処分して下さい。

# Sensor Brite® 360°

お問い合わせの際は  
「製品名」・「品番」・「症状」をご確認のうえ、お伝えください。

**ご使用に関するお問い合わせ**

株式会社アズマお客様サポートセンター

フリーダイヤル

**0120-00-8984**

**受付時間** 午前10時～午後5時  
(土・日・祝祭日および弊社指定休業日を除く)

・本書に記載された内容の一部または全部を弊社に無断で転載・改変・複写・複製することを禁じます。  
・改良のため、製品の仕様や外観、および本書の内容を予告なく変更することがあります。

②谷折

②山折

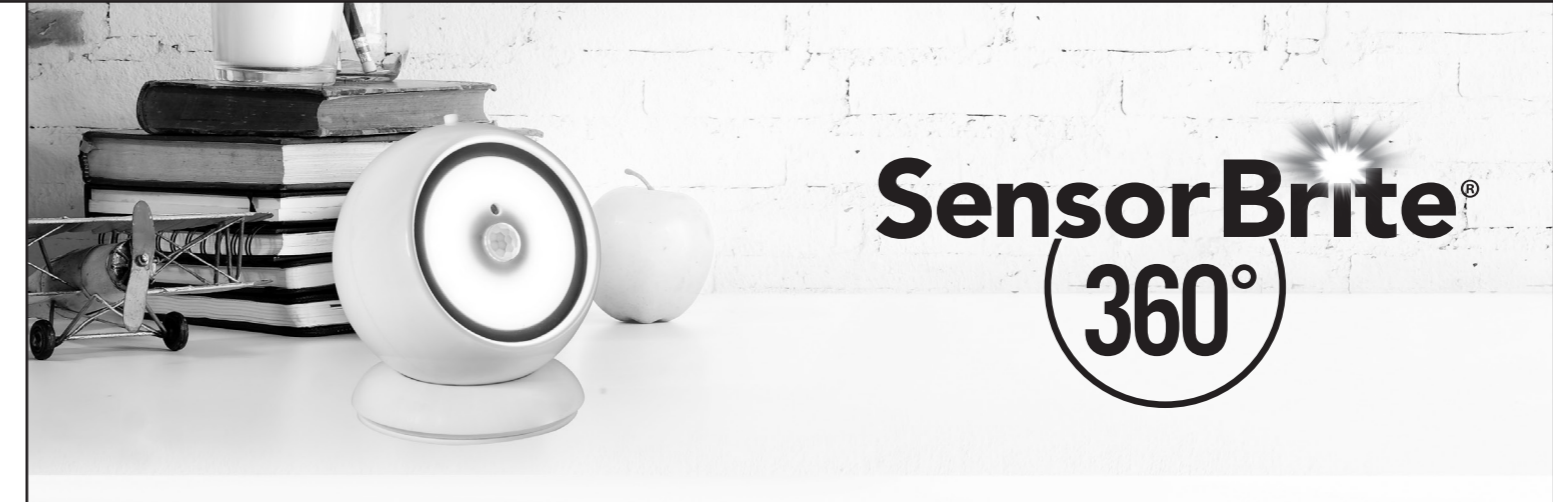
### 製品保証書

品名	センサーライト360°		
保証期間	ご購入日より90日間有効		
ご購入日	年	月	日
お客様		販売店	
(住所)	(住所)		
(氏名)	(店名)		
(電話)	(電話)		

ご購入後90日以内に万一この製品が故障した際やご不明な点がございましたら、お手数ですが本書記載の弊社問い合わせ先までご連絡ください。

**《製品保証規定》**

1. 保証の内容  
取扱説明書・注意表記に従った正常な使用状態で、保証期間内に故障した場合には、本書に従い無料で交換させていただきます。
  2. 次の場合は保証期間内でも上記1.の保証規定は適用されません。ご了承ください。  
A. 交換依頼の際、保証書の提示またはレシート添付のないもの  
B. 保証書に御購入年月日、購入店名が記入されていない場合、または記載事項を改ざんされた場合。  
C. 分解、修理、改造されたもの。  
D. 火災、地震、風水害などの天災による損傷、故障。  
E. お取り扱い上の不注意（使用説明書以外の誤操作、落下、衝撃、水かきなど）、使用上の不備により生じた故障。  
F. 前期以外で弊社の責に帰すことのできない原因により生じた故障。  
G. 製品の保証期間内であっても、製造打切り等で部品が手配出来ない場合は交換をお引き受け出来ない事があります。
  3. 本製品に対する保証は前記の範囲に限られます。本製品の故障に起因する付随的損害の補償には応じかねます。
  4. 本保証書は日本国内においてのみ有効です。
- 本保証書は、前記の保証規定により無料交換をお約束するもので、これにより弊社およびそれ以外の事業者に対するお客様の法律上の権利を制限するものではありません。  
●本保証書は紛失されても再発行いたしません。



Copyright © BrandingJapanNetworks Inc. All rights reserved.

③谷折

①山折

③山折

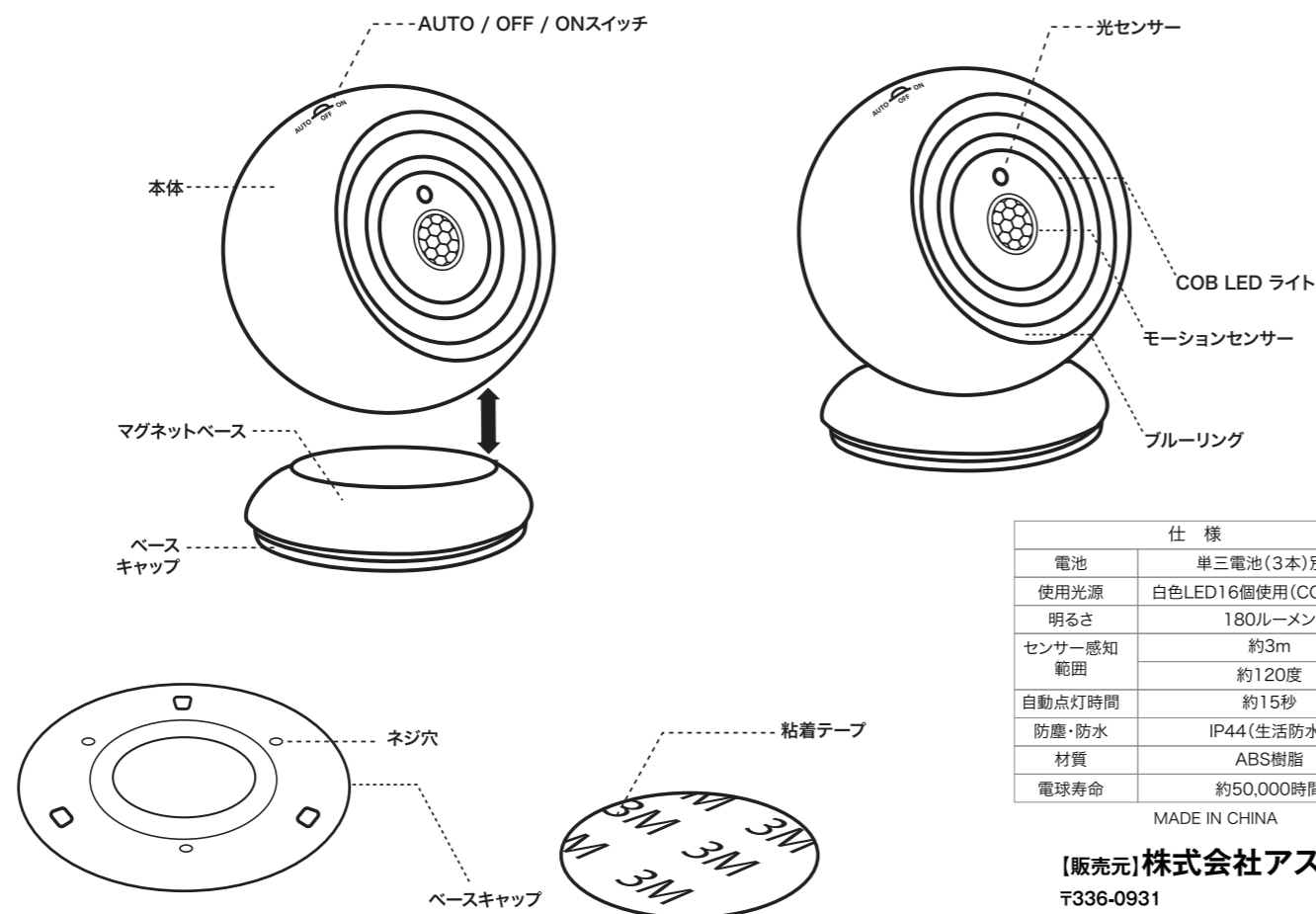
①▶②▶③の折順

# Sensor Brite® 360° LED LIGHT

センサーブライト360°を  
お買い上げいただき、  
誠にありがとうございます。

## 取扱説明書/ユーザーマニュアル:

センサーブライト360°をご使用前にこの取扱説明書の表裏面を  
良くお読み下さい。



仕 様	
電池	単三電池(3本)別売
使用光源	白色LED16個使用(COBタイプ)
明るさ	180ルーメン
センサー感知	約3m
範囲	約120度
自動点灯時間	約15秒
防塵・防水	IP44(生活防水)
材質	ABS樹脂
電球寿命	約50,000時間

MADE IN CHINA

【販売元】株式会社アズマ  
〒336-0931  
埼玉県さいたま市緑区原山3丁目2番10号  
<http://www.azuma-kk.co.jp/>

【輸入元】株式会社プランディングジャパン  
〒115-0055 東京都北区赤羽西1-3-10

Copyright © BrandingJapanNetworks Inc. All rights reserved.

### セット内容

・本体×1 ・マグネットベース×1 ・粘着テープ×1 ・ネジセット×3

### 使用方法:

- 乾電池を入れるときは本体の表側を反時計回りに回して下さい。(図1)
- 新品の単三電池を3本電池ケースにセットして下さい。(図2)  
その際、電極の+/-の配置にご注意下さい。(ケース内の電池イラストに沿って配置下さい。)
- 電池ケースの周りのゴムパッキンは防水 / 防塵性能を維持する上で重要な役割を担っていますので、しっかり枠の溝にはまっているかをご確認後、本体を時計回りに回して、元に戻して下さい。締め過ぎにご注意下さい。
- 壁に設置する際は付属の両面テープをマグネットベースのベースキャップの底に貼って下さい。その際、保護シールは剥がして下さい。(図3)  
- テープ面、貼付面の両表面を貼る前にきれいに拭いて下さい。  
- 壁に設置する時、マグネットベースを5~10秒しっかりと押し付けて確実に接着して下さい。
- ネジにて取り付けをする際は、ベースキャップを外して付属のネジセットで壁に取り付けて下さい。その際、粘着テープをご使用にならないで下さい。  
ベースキャップを壁面に取り付けた後、マグネットベースをベースキャップのミゾに合わせてカッチッと音がするまでひねって下さい。その後、本体をつけて下さい。
- テーブル上でのご使用の際は、そのまま置いてご使用下さい。

### 設置場所:

- ・マグネットベースはマグネットになっており、設置面全体を平らな鉄部などでマグネットがしっかり付く面であることを確認の上、必ずマグネットベースが水平になる様に設置して下さい。
- ・壁面に取り付ける際、ドア等の動き・振動が生じる所には使用しないで下さい。本体の落下の原因となります。
- ・塗装された表面には使用しないで下さい。塗装が剥がれることがあります。

注: 複数のセンサーブライト360°を至近距離に設置してご使用しないで下さい。  
誤作動の原因となります。

### <スイッチの使用>

センサーブライト360°は3種類のスイッチでご使用できます。

- AUTO(オート)モード: モーションセンサーでのご使用になります。  
夜間や暗い場所のみで感知します。  
感知範囲は約3メートルで角度は約120度です  
\*\*AUTOモードに入れると一旦点灯し、約15秒後に消灯します。  
これで暗闇の中で正常に作動します。
- ON(オン)モード: 携行懐中電灯として、継続点灯します。
- OFF(オフ)モード: 無灯火の状態です。

お手入れ: 濡らしてよく絞ったタオルやスポンジで拭いて下さい。  
水の中には入れないで下さい。洗剤はご使用にならないで下さい。

### 注意:

AUTOモードは暗闇でのみ光ります。  
壁面に取り付ける際、ドア等の動きや振動が生じる所にはご使用にならないで下さい。  
本体の落下の原因となります。

図1

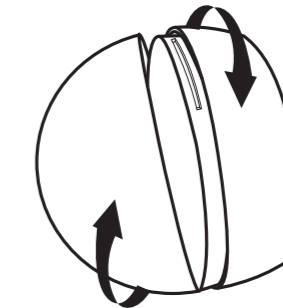


図2

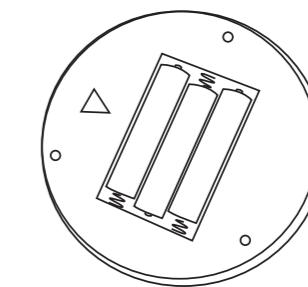


図3

