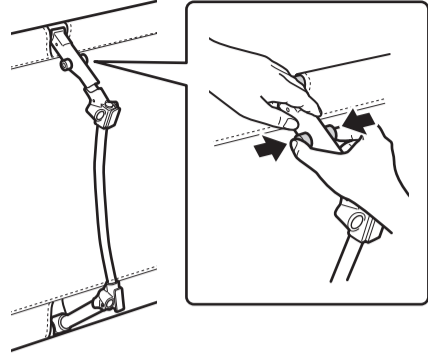


収納する

収納する際は、組み立てたときと逆の手順でおこないます。

脚フレームの外しかた

※ 脚を取り付けている場合は先に脚を取り外してからおこなってください。



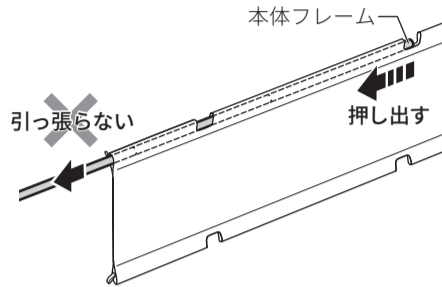
ロックボタンを両側から押してレバーを外します。

①ご注意

- 指や手などを挟まないようご注意ください。

本体フレームの外しかた

本体フレームを後方から押し出すようにして抜いてください。



①ご注意

- 本体フレームは引っ張らず、最後まで押し抜いてください。

収納する前に

部品が汚れていたり、ぬれている場合は「お手入れのしかた」(次項)に従ってお手入れをおこない、十分乾燥させてから収納袋に収納してください。

保管方法について

高温多湿を避け、直射日光の当たらない風通しのよい場所に保管してください。

お手入れのしかた

- 水を含ませ固く絞ったやわらかい布で汚れを拭き取り、そのあと乾いたやわらかい布で水分を完全に拭き取ってください。
- シンナー、ベンジンなどの揮発性のものを使用したり、殺虫剤をかけたりしないでください。変色・破損の原因になります。

廃棄について

本製品を廃棄するときは、廃棄する地域の行政・自治体などの指示に従い、適切な方法で廃棄してください。

おもな仕様

品名	2way コット	
品番	NL-COTB	
材質	シート	600D ポリエステル
	本体フレーム・脚フレーム・脚	A7075 (超タジュラルミン)
耐荷重	150kg (静止耐荷重)	
質量	ロータイプ時	約 2.2kg
	ハイタイプ時	約 2.7kg
外形寸法	ロータイプ時	約 1900 (W) × 660 (D) × 185 (H) mm
	ハイタイプ時	約 1900 (W) × 660 (D) × 390 (H) mm
製造国	中国	

※ 外観および仕様は改良のため予告なく変更することがあります。
 ※ 本製品は日本国内でご利用いただくために設計・製造されたものです。

アフターサービス

製品には万全を期しておりますが、万一不具合などがあった場合には使用せず、弊社お客様サポートセンターまでお問い合わせください。

また、以下のような場合は対応いたしかねますのでご了承ください。

- 不測の事故による製品の破損
- 誤った使いかたや粗雑な取り扱いによる製品の破損
- 経年劣化や紫外線などの影響による素材劣化
- そのほか製造上の欠陥以外による破損
- 本製品を改造した場合

- お問い合わせの際は「製品名」・「品番」・「症状」をご確認のうえ、お伝えください。

製品名	2way コット	品番	NL-COTB
-----	----------	----	---------

製品に関するお問い合わせは

株式会社アズマ お客様サポートセンター	フリーダイヤル 0120-00-8984
受付時間	午前 10 時～午後 5 時 (土・日・祝祭日および弊社指定休業日を除く)

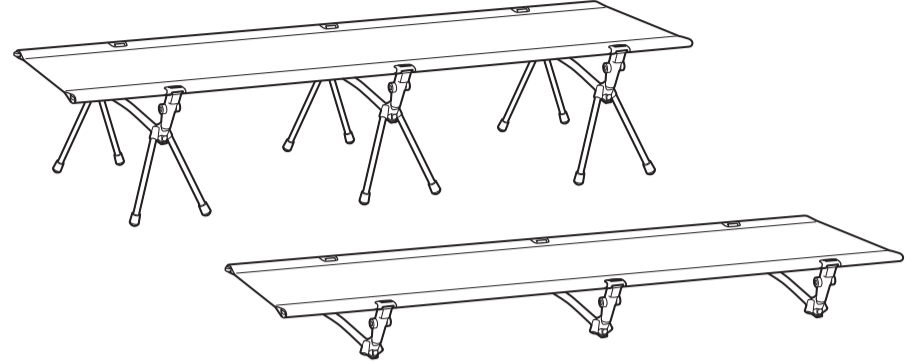
- 本書に記載された内容の一部または全部を弊社に無断で転載・改変・複製することを禁じます。
- 改良のため、製品の仕様や外観、および本書の内容を予告なく変更することがあります。

(輸入発売元) 株式会社アズマ

〒336-0931 埼玉県さいたま市緑区原山3丁目2番10号

2way コット

品番: **NL-COTB**
取扱説明書



はじめにお読みください

このたびは弊社の製品をお買い上げいただきましてありがとうございます。ご使用前に必ずこの取扱説明書をお読みにになり、内容を十分理解されたうえ、正しくご使用ください。お読みにになったあとは、いつでも取り出せる所に大切に保管してください。

安全上のご注意

警告	この表示を無視して誤った取り扱いをすると、人が死亡または重傷を負う可能性が想定される内容を示しています。
注意	この表示を無視して誤った取り扱いをすると、人が傷害を負う可能性が想定される内容、および物的損害の発生が想定される内容を示しています。

絵表示について	この「安全上のご注意」は、製品を安全に正しくご使用いただき、お使いになる人やほかの人々への危害や財産への損害を未然に防止するために、いろいろな絵表示をしています。内容をよく理解してから本文をお読みください。		
絵表示の例	注意 (警告を含む) を促す内容があることを告げるものです。	禁止の行為であることを告げるものです。	行為を強制したり指示する内容を告げるものです。

警告	
	お客様自身による修理・改造はしない 破損・けがの原因になります。
	本製品の上に立ち上がったたり、飛び乗ったり飛び跳ねたりしない 部品の破損や、転倒などによる事故やけがの原因になります。
	ショックコードが伸びた際は使用しない 事故の原因になります。
	子どもだけで使用させない また、子どもの手の届く所に保管しない 転倒などによる事故やけがの原因になります。
	絶対に偏った荷重をかけない、本製品全体に均一な荷重がかかるようにする 構造上、本製品の端部に脚がありません。端部に体重をかけると、反対側が持ち上がるなど転倒の原因になります。
	本製品に異常が見受けられた場合は、直ちに使用を中止する 事故やけがの原因になります。

注意	
	耐荷重を超えるものを載せない 変形や破損の原因になります。 本製品の耐荷重は150kg (静止耐荷重) です。
	本製品を落としたり、ぶつかけたりしない また、強い衝撃をあたえない 変形や破損の原因になります。
	組み立て時や収納時、本製品に無理な力を加えない 変形や破損の原因になります。
	人や物を載せたまま移動しない 変形や破損の原因になります。
	たき火などの火気のそばや、高温になる場所で使用しない シートに穴があいたり、溶けたり、変形、変色、やけどの原因になります。
	直射日光が当たる場所に設置しない 金属部分が熱くなり、やけどの原因になります。また変色、劣化の原因になります。
	畳やフローリング、大理石などの上に設置しない 床面をキズつける原因になります。

注意	
	雨風が当たる場所や、ぬれる場所に設置したり、放置しない 破損・劣化の原因になります。
	濡れたまま放置しない カビや異臭、生地の色移りや変色、劣化の原因になります。
	本製品を使用目的以外の用途で使用しない 本製品は1人用の簡易ベッドです。必ず1人で使用してください。破損・けが・事故などの原因になります。
	業務用として使用しない 本製品は一般家庭における使用を想定した製品です。業務用途では絶対に使用しないでください。
	お手入れの際、酸性・アルカリ性の洗剤、溶剤 (シンナー・ベンジンなど)、みがき粉、金属たわしなどは使用しない 変形・変色の原因になります。
	洗濯機・脱水機・乾燥機などは使用しない 破損・劣化・変形・変色の原因になります。
	洗濯、アイロン掛け、ドライクリーニングはしない 破損、劣化の原因になります。
	組み立て時や収納時、指を挟まないよう注意する けがの原因になります。
	確実に組み立てられたことを確認してから使用する フレームや脚部の差し込みが不完全な状態のまま使用すると、転倒によるけがや事故の原因になります。
	地盤のしっかりした平坦で広い場所で使用する 傾斜地や凹凸のある場所で使用すると、転倒によるけがや事故の原因になります。

使用上のご注意

使用上のご注意

- 本製品を使用したことによる事故・トラブル・損害・損失などに対して弊社は一切の責任を負いません。あらかじめご了承ください。
- ご使用前に必ず本製品の点検をおこなってください。
- ご使用により、シート素材に伸びが発生し、シートの高さが低くなる場合があります。また、シートの一部に負荷をかけ続けると、部分的にシートが伸びる場合があります。
- シートは難燃性ではありません。たき火や燃焼機器などの火気や高温になるものそばで組み立てや使用はしないでください。穴があいたり、溶けたりすることがあります。
- 長時間日光が当たると変色や劣化などの強度低下を起します。ご注意ください。
- 水や汗でぬれた状態で直射日光に当たると変色することがあります。摩擦（とくに湿った状態での摩擦）により、ほかの物に色移りする場合があります。ご注意ください。

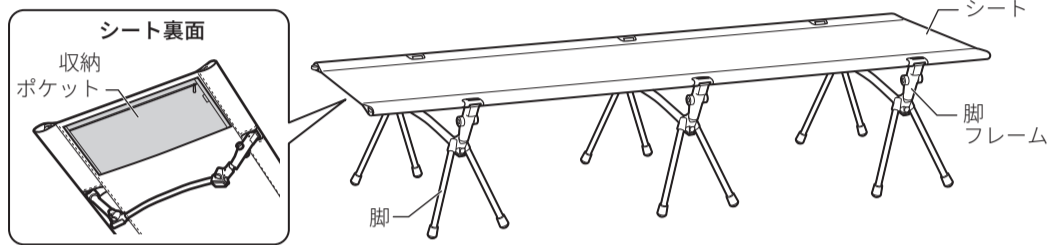
- 小さなお子様を寝かせる場合は転倒など思わぬ事故が起きないように、必ず保護者の管理のもとで注意してご使用ください。
- 本体フレームや脚フレームの一部が露出しているため、肌をキズつけないよう使用時にはご注意ください。
- 使用後は汚れや水分を取り除き、乾燥させてから保管してください。

ご使用前に必ず点検してください

本製品をご使用になる際は、毎回必ず以下の項目を確認してからお使いください。異常が見受けられた場合は、直ちに使用を中止してください。

- フレームや脚部に亀裂がないか
- フレームや脚の接合部に、がたつきやゆりみがないか
- 生地に破れがないか
- ショックコードが伸びてないか

各部のなまえ



付属品

シート 1枚		脚 12本 (収納袋1枚付)	
本体フレーム 2本 (収納用ベルト2本付)		収納袋 1枚	
脚フレーム 3本 (収納用ベルト6本付)		取扱説明書 (本書) 1部	

※ 本書に記載のイラストは説明のため、実際のものとは異なる場合があります。

使いかた

組み立てる

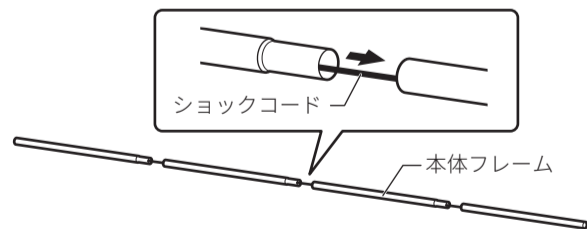
1 本体フレームを組み立てる

本体フレームをつなぎ合わせて組み立てます。

- ※ 本体フレームは2本あります。
- ※ 収納用ベルトは必ず取り外してください。また紛失しないようご注意ください。

①ご注意

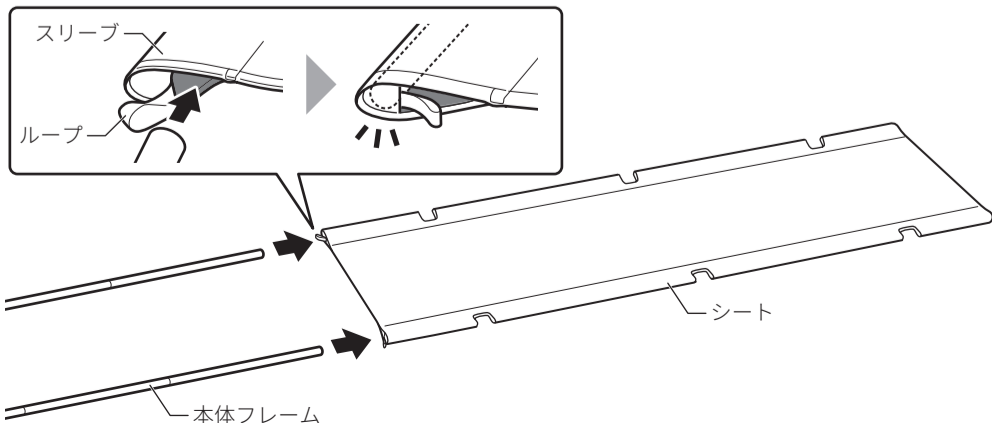
- ・ 指や手などを挟まないようご注意ください。
- ・ 本体フレームは奥までしっかりと差し込んでください。



2 本体フレームをシート両脇のスリーブに通す

組み立てた本体フレーム2本を、シート両脇にあるスリーブにそれぞれ差し込みます。

- ※ ループのある側から、ループを外側に引っ張りながら差し込んでください。
- ※ 必ず、本体フレームの両端がスリーブの中に納まったことを確認してください。

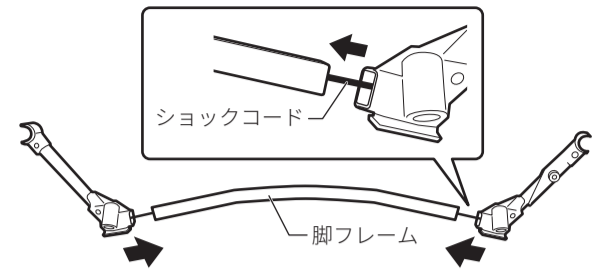


使いかた(つづき)

3 脚フレームを組み立てる

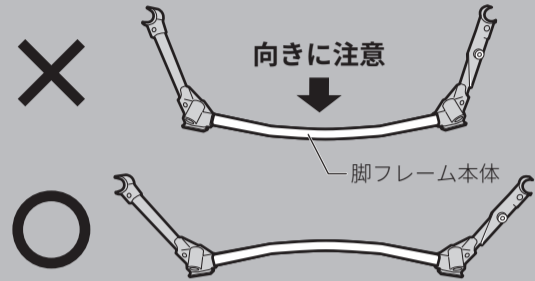
脚フレームをつなぎ合わせて組み立てます。

- ※ 脚フレームは3本あります。



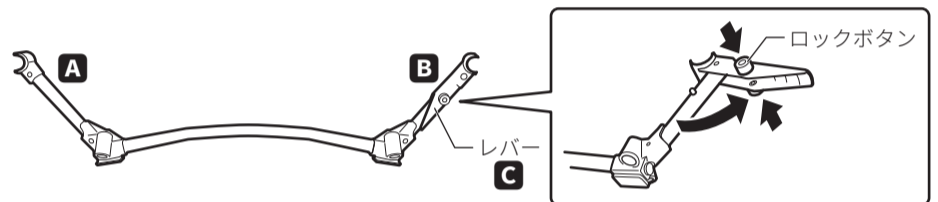
①ご注意

- ・ 指や手などを挟まないようご注意ください。
- ・ 組み立ての際は脚フレーム本体の上下を間違えないようご注意ください。



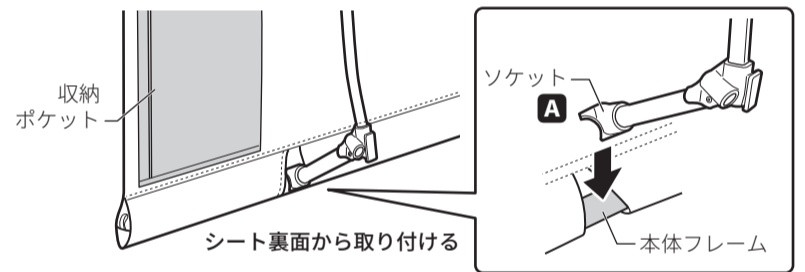
4 脚フレームを本体フレームに取り付ける

- 1) ロックボタンを両側から押しながら、脚フレームのレバーを開きます。



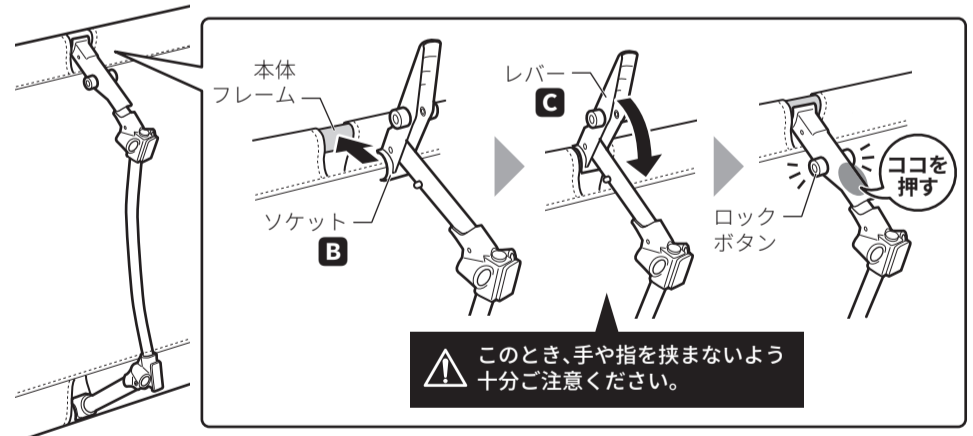
- 2) 手順1～2で組み立てた本体フレームを横向きにして立て、レバーのない側のソケット(A)をシート裏面下側の本体フレームにしっかりとめ込みます。

- ※ ソケット取り付け時に、シートを挟み込まないようご注意ください。

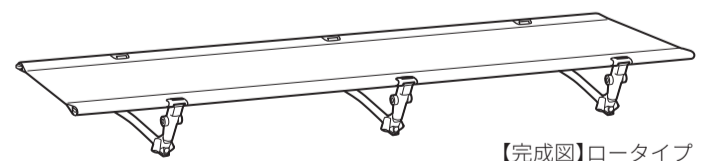


- 3) レバー側のソケット(B)をはめ込んでから、レバー(C)をゆっくりと押し下げ、ロックボタンがロックされるまで押し込みます。

- ※ ロックボタンがロックされると「パチン」と音がします。必ずロックされていることを確認してください。



- 4) 脚フレームを3本とも取り付けると、ロータイプとして使用できます。



- 5) 脚を取り付けて、高さを変えてお使いいただくこともできます。

- ※ 12本すべて取り付けにお使いください。
- ※ 取り付けの際は、脚を奥までしっかりと差し込んでください。

